

HMS Yük Kaldırıcı çiftliğinizdeki ağır yükleri kaldırmak için en büyük yardımcınız olmak üzere tasarlandı. İster tek başına ister gübre serpmeye makineniz ile kombine olarak çalışabilen bu makine sizin için en verimli şekilde üretildi. Traktörünüzün 3 nokta askı sistemine bağlanarak hidrolik sistemin verdiği güç sayesinde tek kişi ile güvenli ve kolay bir şekilde yüklerinizi kaldırabilirsiniz. Çok amaçlı kullanılan Yük Kaldırıcı garaj içerisinde ekipmanlarınızı dizmek için de kullanılır.

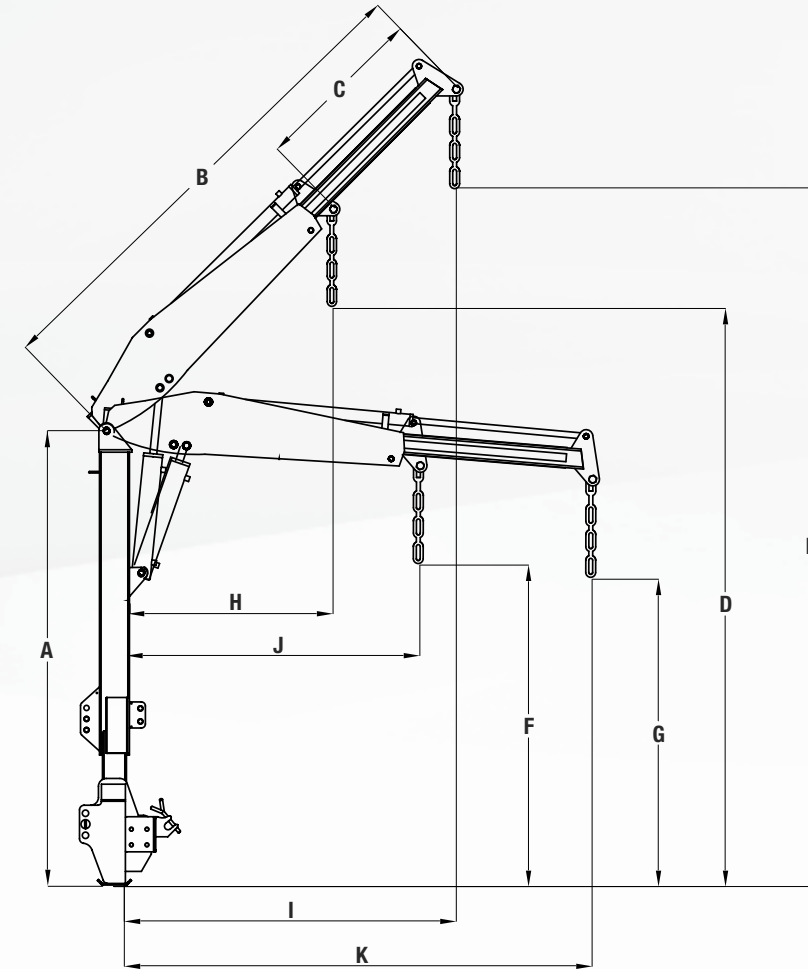
Faydaları saymakla bitmeyen bu ürünü gübre serpmeye makinesiyle kombine olarak kullanabilirsiniz. Büyük gübre çuvallarını rahat ve hızlı bir şekilde gübre serpmeye makinenize dökebilirsiniz. Hem işçilik, hem zaman hemde paradan tasarruf edebilirsiniz.

*HMS Loader is designed to be your biggest helper in lifting heavy loads in your farm. This machine, which can be used in combination with your fertilizer spreader or on its own, is manufactured in the most efficient way for you. With the power of the hydraulic system by connecting to your tractor's 3 point suspension system, you can safely and easily lift your loads with one person. Multi-purpose Load Lift is also used to arrange your equipment in the garage.*

*You can use this product, which has innumerable benefits, in combination with a fertilizer spreader. You can pour big fertilizer packs into your fertilizer spreader easily and quickly. You can save both workmanship, time and money.*



		GUNNY LİFT SPECIAL	GUNNY LİFT PLUS
Kapalı Pozisyonda Şasi Yüksekliği // Chassis Height in Closed Position	A (mm)	2270	2520
Bom Uzunluğu // Boom Length	B (mm)	2459	2959
Sürgü Bom Uzunluğu // Sliding Boom Length	C (mm)	850	900
Sürgü Bom Kapalı Pozisyonda Bom Açık Yükseklik // Boom Open Height in Sliding Boom Closed Position	D (mm)	3005	3505
Sürgü Bom Açık Pozisyonda Bom Açık Yükseklik // Boom Open Height in Sliding Boom Open Position	E (mm)	3711	4211
Sürgü Bom Kapalı Pozisyonda Bom Kapalı Yükseklik // Boom Closed Height in Sliding Boom Closed Position	F (mm)	1337	1587
Sürgü Bom Açık Pozisyonda Bom Kapalı Yükseklik // Boom Closed Height in Sliding Boom Open Position	G (mm)	1173	1423
Sürgü Bom Kapalı ve Bom Açık Pozisyonda Bom Ucu ile Ana Şasi Arası // Distance Between Boom End and Main Chassis in Sliding Boom Closed and Boom Open Position	H (mm)	801	1051
Sürgü Bom ve Bom Açık Pozisyonda Bom Ucu ile Ana Şasi Arası // Distance Between Boom End and Main Chassis in Sliding Boom and Boom Open Position	I (mm)	1272	1772
Sürgü Bom ve Bom Kapalı Pozisyonda Bom Ucu ile Ana Şasi Arası // Distance Between Boom End and Main Chassis in Sliding Boom and Boom Closed Position	J (mm)	1449	1699
Sürgü Bom ve Bom Açık Pozisyonda Bom Ucu ile Ana Şasi Arası // Distance Between Boom End and Main Chassis in Sliding Boom and Boom Open Position	K (mm)	2281	2781



Model	Kaldırma Kapasitesi (Sürgü Bom Kapalı) Lift capacity (Sliding boom closed)	Kaldırma Kapasitesi (Sürgü Bom Açık) Lift capacity (Sliding boom open)	Makine Ağırlığı Machine Weight
Gunny Lift Special	1000 Kg	600 Kg	306 Kg
Gunny Lift Plus	1200 Kg	850 Kg	410 Kg